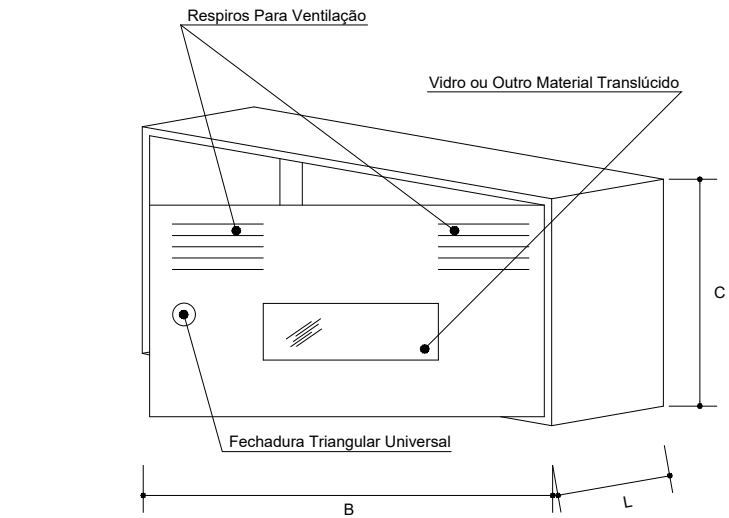
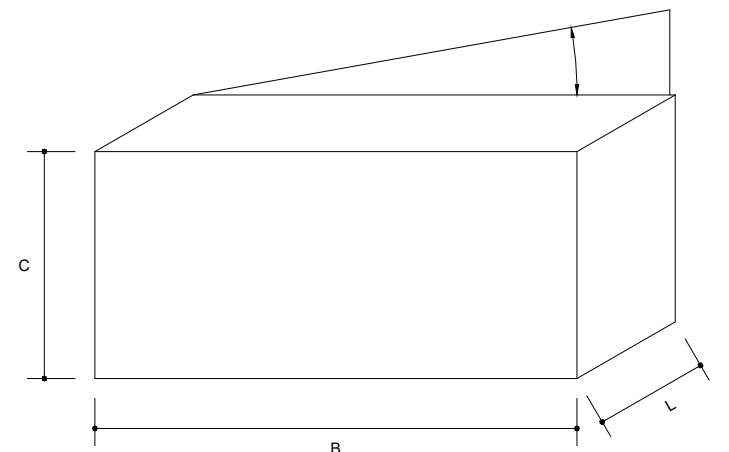


- LEGENDA:
- 1 - Ramal domiciliário em PEAD
 - 2 - Joelho em PEAD
 - 3 - Tronco em PEAD
 - 4 - Passador de selar "EPAL", ou equivalente
 - 5 - Contador
 - 6 - Passador de esfera com válvula anti-retorno (ver nota 3)
 - 7 - Válvula redutora de pressão (ver nota 1)
 - 8 - Filtro
 - 9 - Rede predial
 - 10 - Troço recto (ver nota 2)
 - 11 - Joelho em PEAD com rosca
 - 12 - Suporte de contador fixado à Caixa



ALÇADO PRINCIPAL



ALÇADO POSTERIOR

DIÂMETRO DO CONTADOR (mm)	Q3 (m³/h)	TRONCO (polegadas)	DIÂMETRO DAS PEÇAS 4 e 6 DA LEGENDA (polegadas)	MEDIDA -A- (cm)	DIMENSÕES DA CAIXA DE CONTADOR (cm)			TIPO CONTADOR
					B	C	L	
DN 50	25	2" 1/2	2"	44	190	40	30	turbina
DN > 50	ESPECIFICAÇÕES FORNECIDAS PELO DEPARTAMENTO TÉCNICO DA INDAQUA							

NOTA:

- 1 - Só é obrigatório a instalação da VRP nas situações em que esteja previsto a colocação de cisterna, ou a pressão existente seja superior a 600 KPa.
- 2 - Nos contadores de turbina, executar troços rectos, (5 x) o diâmetro do contador a montante e (3 x) o diâmetro do contador a jusante
- 3 - Em alternativa pode optar-se por instalação de passador de esfera simples seguido de Válvula anti-retorno.
- 4 - Na extremidade da rede de incêndio armada localizada na cota mais elevada, deverá ser instalada uma ventosa.

		REDE DE DISTRIBUIÇÃO DE ÁGUA			
				LEVT.	06/04/2023
DES.				CÓDIGO: ETC.02005 R02 CAIXA DE CONTADOR TURBINA ROSCADO COM VRP	