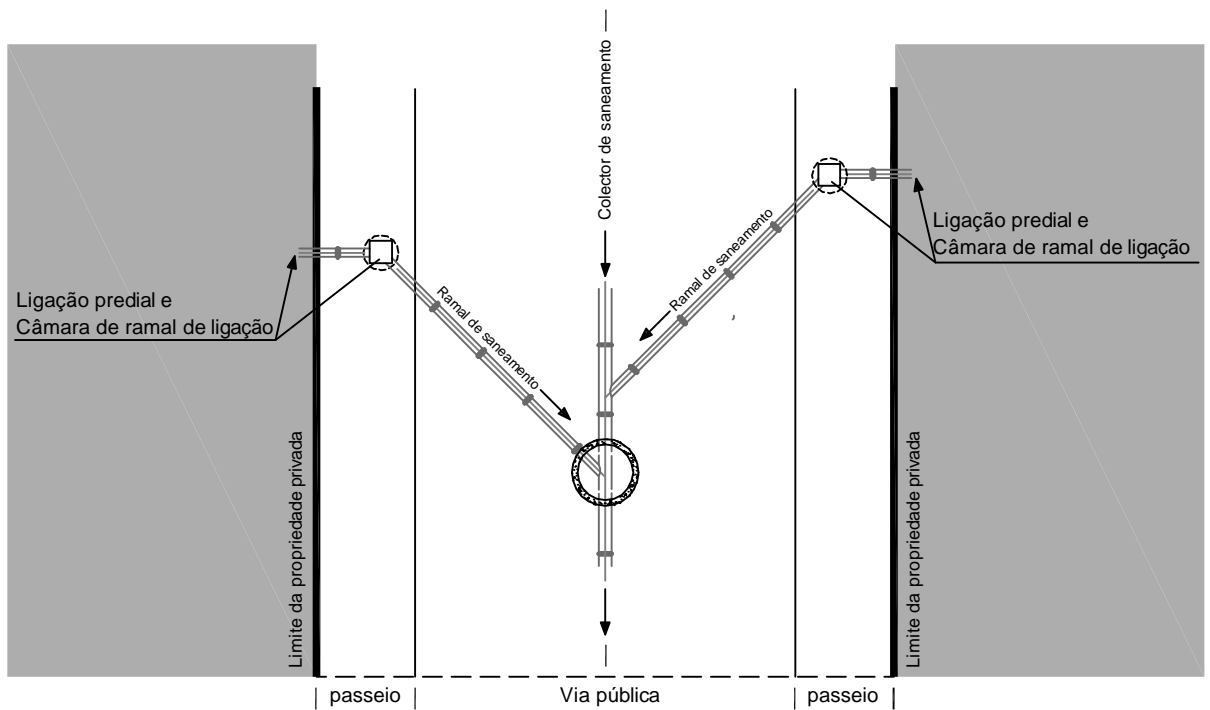
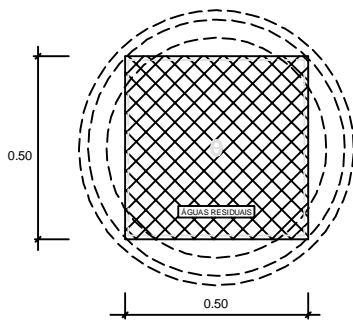


## ESQUEMA DE LIGAÇÃO DA REDE PREDIAL À REDE PÚBLICA DE SANEAMENTO

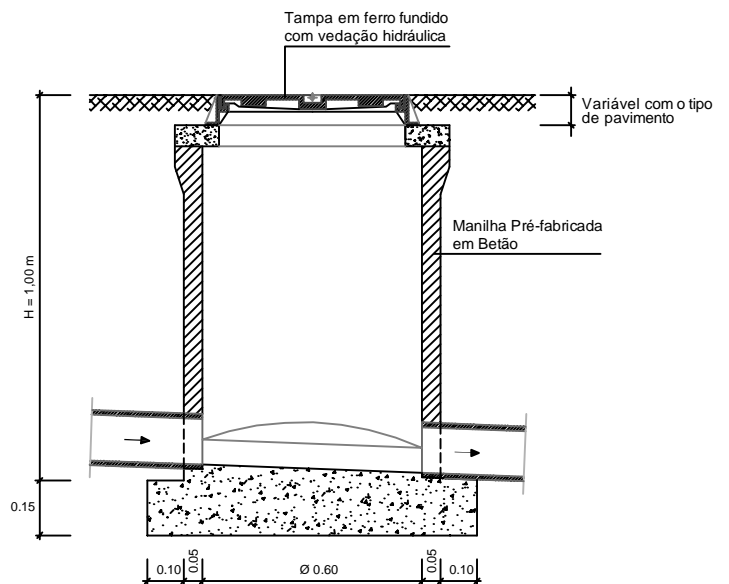


### CÂMARA DE RAMAL DE LIGAÇÃO

PLANTA DA COBERTURA



CORTE LONGITUDINAL



# INDAQUA

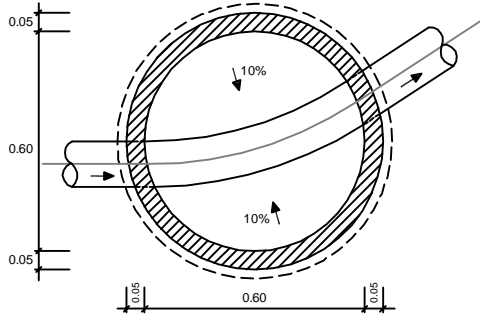
## REDE DE ÁGUAS RESIDUAIS

PROJ.		06/04/2023
DES.		
VERIF.		
LEV.T.		

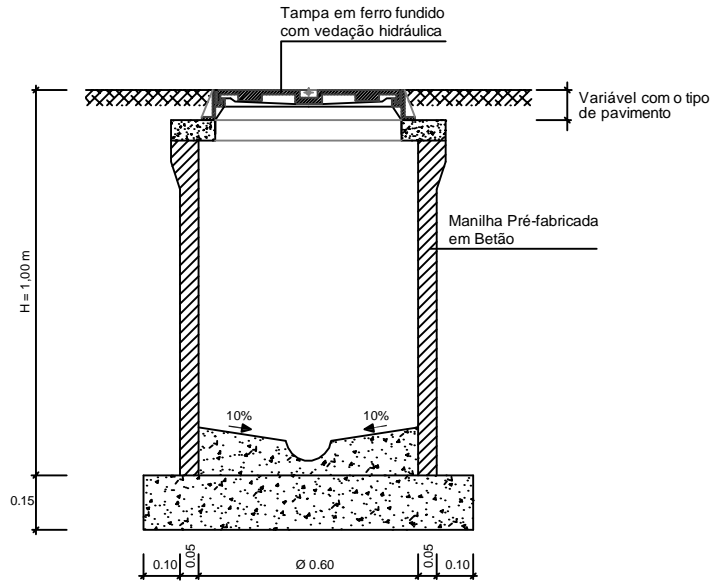
**PORMENOR DA CÂMARA DE RAMAL DE LIGAÇÃO  
TRADICIONAL - TAMPA QUADRADA**

ESCALA:	FOLHA:
<b>s/ escala</b>	<b>1/2</b>
Código:	
ETC 02011 R1 CAIXA DE RAMAL LIGAÇÃO TRADICIONAL TAMPA QUADRADA	

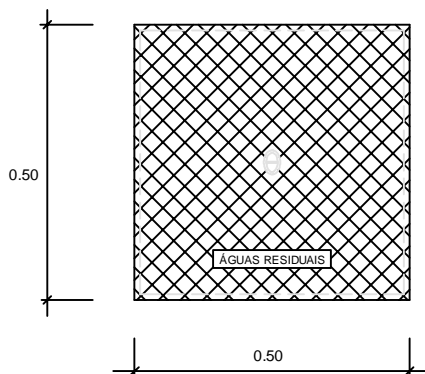
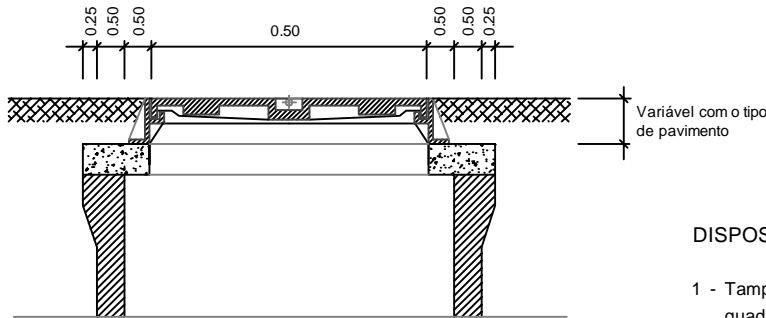
CORTE HORIZONTAL



CORTE TRANSVERSAL



PORMENOR DA TAMPA EM FERRO FUNDIDO (Com vedação hidráulica)



#### DISPOSIÇÕES GERAIS

- 1 - Tampa e aro em ferro fundido, classe C250 (NP EP 124). Aro quadrado, não ventilado - Zonas de Passeio e Estacionamento.
- 2 - Tampa e aro em ferro fundido, classe D400 (NP EP 124). Aro quadrado, não ventilado - Zonas de tráfego rodoviário.
- 3 - A câmara de ramal de ligação deverá localizar-se no espaço público (passeio).
- 4 - É proibida a construção de quaisquer instalações de tratamento e de destino final, nomeadamente fossas ou poços absorventes, nas zonas servidas pela rede pública de saneamento, sendo obrigatória a selagem das instalações já existentes à data de entrada em funcionamento da referida rede pública, nas zonas que por ela sejam servidas, salvo nos casos excecionais em que a INDAQUA comprove a impossibilidade de proceder à ligação do sistema de drenagem predial à rede pública.
- 5 - A selagem das instalações já existentes à data de entrada em funcionamento da rede pública, será da responsabilidade do consumidor.

**INDAQUA**

## REDE DE ÁGUAS RESIDUAIS

PROJ.		06/04/2023
DES.		
VERIF.		
LEV.T.		

**PORMENOR DA CÂMARA DE RAMAL DE LIGAÇÃO TRADICIONAL- TAMPA QUADRADA**

ESCALA:	FOLHA:
s/ escala	2/2
Código:	
ETC 02011 R1 CAIXA DE RAMAL LIGAÇÃO TRADICIONAL TAMPA QUADRADA	